

Překlad původního návodu

NÁVOD K OBSLUZE

Konvektor 2000W, s vestavěným ventilátorem a časovačem

Typ: G80442, Model: DL06D



Před prvním použitím prosíme o důkladné seznámení se s tímto návodem k obsluze. Seznámení se se všemi pokyny, nezbytnými k bezpečnému používání a obsluze a porozumění všech rizik, které mohou vzniknout během provozu zařízení, patří do povinnosti jeho uživatele.

Vyrobena pro
GEKO spol. s r. o., k. s.
Kietlin, ul. Spacerowa 3
97-500 Radomsko, Polsko
www.geko.pl

OCHRANA ŽIVOTNÍHO PROSTŘEDÍ



Informace pro uživatele o likvidaci elektrického a elektronického zařízení (pro domácnosti)

Zobrazený symbol umístěný na výrobcích nebo v příložené k nim dokumentaci informuje, že poškozená elektrická nebo elektronická zařízení nesmí být vyhazována spolu s domovním odpadem.

Pokud je nutné zařízení zlikvidovat, znovu použít nebo obnovit jeho součásti, správným postupem je předat zařízení na specializované sběrné místo, kde bude bezplatně přijato.

Správná likvidace zařízení vám umožní šetřit cenné zdroje a vyhnout se negativním dopadům na zdraví a životní prostředí, které by mohly být ohroženy nevhodným nakládáním s odpady.

Nesprávná likvidace odpadu podléhá sankcím stanoveným v příslušných místních předpisech.

Potřebujete-li zlikvidovat elektrická nebo elektronická zařízení, kontaktujte prosím nejbližší prodejní místo nebo dodavatele, který vám poskytne další informace.

ČESKÝ JAZYK

UPOZORNĚNÍ!!!

**Vzhledem k neustálému zlepšování výrobků, umístěné v návodu fotografie a obrázky jsou pouze ilustrativní a mohou se lišit od zakoupeného zboží.
Tyto rozdíly nemohou být důvodem k reklamaci.**

BEZPEČNOSTNÍ PRAVIDLA

Před připojením ohřívače do napájecí zásuvky zkontrolujte, zda napájecí kabel není mechanicky poškozen. Pokud zjistíte poškození, okamžitě kontaktujte prodejce nebo servisní středisko a nechte jej vyměnit za nové zařízení. Dokud nebude poškození opraveno, je přísně zakázáno připojovat zařízení k napájení.

Základní pravidla:

- vždy odpojte napájecí kabel ohřívače při provádění jeho údržby a při vlhkém mytí povrchu kolem zařízení, když stojí na podlaze. Odpojte ohřívač vytažením zástrčky z elektrické zásuvky,
- chraňte před vlhkostí
- chraňte zařízení před vniknutím cizích předmětů, např. drátu, papíru atd.

Zařízení by mělo být používáno pouze k určenému účelu (ohřívač není určen pro venkovní použití, v technických nebo průmyslových místnostech). Ohřívač nesmí být provozován s poškozeným napájecím kabelem. Dávejte pozor, aby se napájecí kabel nedotýkal rozehřátých povrchů ohřívače. Abyste předešli popálení, nedotýkejte se výstupní mřížky ani povrchů v jejím okolí nezakrytou rukou, když je ohřívač v provozu.

VAROVÁNÍ! Pokud je napájecí kabel poškozen, měl by jej vyměnit výrobce, pracovník servisního střediska nebo vhodně kvalifikovaná osoba.

Děti do 3 let se mohou zdržovat v blízkosti zařízení pouze pod stálým dohledem dospělých osob.

Ohřívač mohou používat děti ve věku minimálně 8 let a osoby s omezenými fyzickými, mentálními schopnostmi nebo osoby bez zkušeností nebo znalostí o zařízení, pokud je zajištěn dohled nebo poučení o bezpečném používání zařízení a o možných nebezpečích. Děti by si se zařízením neměly hrát.

Je zakázáno, aby čištění a údržbu zařízení prováděly děti.

Ohřívač se nesmí používat v malých místnostech, kde se nacházejí lidé, kteří nemohou sami opustit místnost, pokud nejsou pod neustálým dohledem.

Některé části zařízení mohou být horké a způsobit popáleniny. Zvláštní opatrnosti je třeba dbát, když se v blízkosti zařízení zdržují děti a postižení lidé.

Zařízení by mělo být používáno na vodorovném, stabilním povrchu (tak, aby se nemohlo převrátit) nebo by mělo být připevněno ke stěně.

VAROVÁNÍ! Pro snížení rizika výskytu požáru udržujte textilní materiály, závěsy nebo jiné hořlavé materiály ve vzdálenosti alespoň 1 m od výstupu vzduchu ohřívače.

VAROVÁNÍ! Aby nedošlo k přehřátí, nezakrývejte ohřívač.

JE ZAKÁZÁNO:

- částečně nebo úplně zablokovat ventilační otvory v mřížkách ohřívače;
- zapínat ohřívač, pokud spadl;
- používat ohřívač, pokud má viditelné známky poškození;
- umísťovat hořlavé materiály a předměty do blízkosti ohřívače;

- instalovat ohřívač přímo pod elektrickou zásuvku;
- používat ohřívač přímo u vany, sprchy nebo u plaveckého bazénu;
- dotýkat se zástrčky nebo povrchu zapnutého ohřívače mokřkýma rukama.

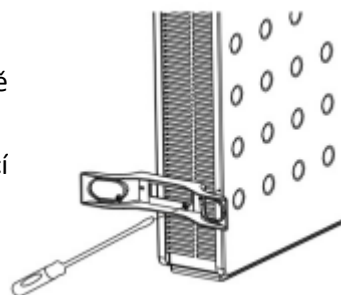
UPOZORNĚNÍ

1. Varování: Nepoužívejte tento ohřívač v bezprostřední blízkosti vany, sprchy nebo bazénu.
2. Varování: Aby nedošlo k přehřátí, nezakrývejte ohřívač.
3. Význam obrázku v označení je "NEZAKRÝVAT".
4. Varování: ohřívač nelze umístit přímo pod elektrickou zásuvku.
5. Varování: Pokud je napájecí kabel poškozen, musí jej vyměnit výrobce, jeho servisní zástupce nebo podobně kvalifikovaná osoba, aby se předešlo nebezpečí.
6. Toto zařízení mohou používat děti ve věku od 8 let a starší a osoby se sníženými fyzickými, smyslovými nebo duševními schopnostmi nebo nedostatkem zkušeností a znalostí, pokud jsou pod dohledem nebo byly poučeny o používání zařízení bezpečným způsobem a rozumí souvisejícím s tím nebezpečím.
7. Děti si se zařízením nesmí hrát, čištění a uživatelskou údržbu nesmí provádět děti bez dozoru.
8. Děti do 3 let by neměly být v blízkosti, pokud nejsou pod neustálým dohledem.
9. Děti ve věku 3 až 8 let smějí zařízení zapínat / vypínat pouze v případě, že je umístěno nebo nainstalováno ve své zamýšlené normální provozní poloze a jsou pod dohledem nebo byly poučeny o používání zařízení bezpečným způsobem a rozumí souvisejícím s ním nebezpečím. Dětem ve věku 3 až 8 let není dovoleno zařízení připojovat, nastavovat a čistit nebo provádět údržbářské činnosti.
10. UPOZORNĚNÍ - Některé části tohoto výrobku se mohou velmi zahřát a mohou způsobit popáleniny. Zvláštní pozornost by měla být věnována místům, kde se zdržují děti a osoby vyžadující zvláštní péči.
11. VAROVÁNÍ: Tento ohřívač není vybaven automatickým termostatem pro nastavení teploty v místnosti. Nepoužívejte ohřívač v malých místnostech obývaných lidmi, kteří nejsou schopni sami opustit místnost, pokud není zajištěn stálý dohled.

INSTALACE NOŽEK

Před použitím zařízení nainstalujte nožky (dodávány samostatně v balení).

Nožky by měly být připevněny ke spodní části zařízení pomocí 8 samořezných šroubů, které jsou součástí balení.

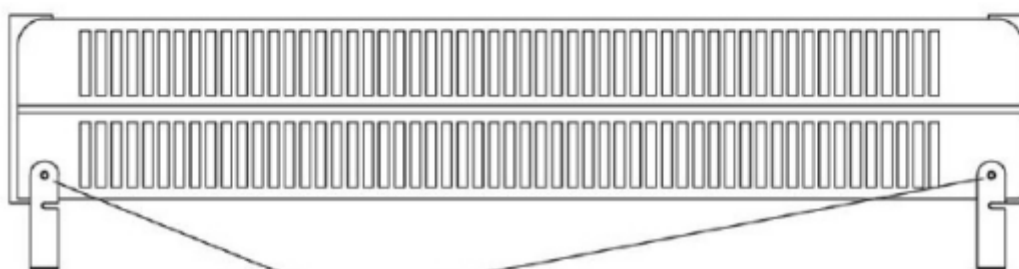
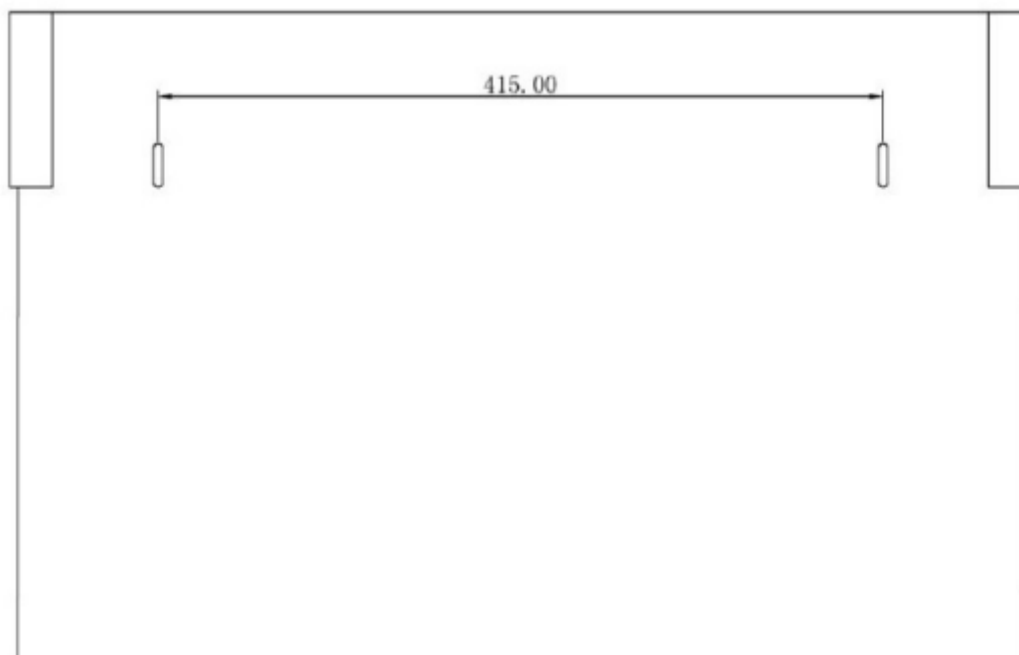


MONTÁŽ OHŘÍVAČE NA STĚNU

UPOZORNĚNÍ!

- Ohřívač by měl být namontován ve vzdálenosti minimálně 40 cm od podlahy.
- Vzdálenost ohřívače od stěny je určena 4 příloženými držáky.
- Nožky ohřívače by neměly být namontovány.
- Ohřívač by neměl být zavěšen na stěnách vyrobených ze dřeva nebo pokrytých dřevěnými panely.

1. Změřte vzdálenost mezi dvěma otvory na zadní straně zařízení (viz obrázek A).
2. Vyvrtejte do stěny dva otvory vodorovně ve stejné vzdálenosti a do každého otvoru vložte hmoždinku.
3. Umístěte držáky zobrazené na obrázku B a utáhněte je v této poloze pomocí šroubů.
4. Před namontováním zařízení na držáky přišroubujte dva jiné držáky pod zařízení - zobrazené na obrázku C.
5. Připevněte zařízení na stěnu. Chcete-li to provést, držte ohřívač tak, aby mezery zapadly do držáků, a poté vložte ohřívač do poloviny držáků tak, aby zařízení sedělo v drážkách držáků.
6. Jakmile je zařízení správně umístěno, označte na stěně tečku v otvoru v každém držáku pod zařízením a poté zařízení sejměte z horních držáků. Vyvrtejte otvor do zdi u každé dolní tečky označené dříve a do každého otvoru vložte hmoždinku. Připevněte zařízení zpět ke stěně, prostrčte šrouby skrz držáky na spodní straně zařízení a utáhněte je.



Připevněné šroubem

OBSLUHA OHŘÍVAČE

Upozornění! Při prvním zapnutí nebo po dlouhé době nepoužívání

Je normální, že se při prvním zapnutí ohřivačů nebo při jejich zapnutí po dlouhé době nepoužívání mohou na chvíli uvolňovat zápachy a výpary.

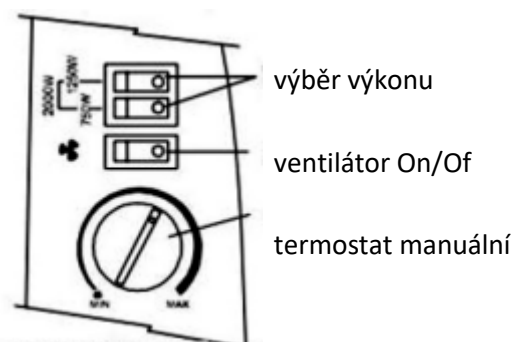
Vyberte vhodné umístění ohřivače s ohledem na výše uvedené bezpečnostní pokyny.

Zasuňte zástrčku ohřivače do vhodné zásuvky.

Otáčejte otáčecím knoflíkem termostatu ve směru hodinových ručiček, dokud se nezastaví, abyste získali maximální nastavení.

Zapněte topné tělesa pomocí přepínačů na bočním panelu, po zapnutí topných těles se spínače rozsvítí. Pro dosažení maximálního topného výkonu by měly být zapnuty oba přepínače.

Jakmile je dosažena požadovaná teplota v místnosti, pomalu otáčejte otáčecím knoflíkem termostatu proti směru hodinových ručiček, dokud neuslyšíte cvaknutí termostatu a kontrolky nezhasnou. Ohřivač bude udržovat teplotu vzduchu v místnosti podle nastavené teploty automatickým zapínáním a vypínáním.



OVLÁDACÍ PANEL

VENTILÁTOR

Chcete-li ventilátor zapnout a vypnout, stiskněte tlačítko ventilátoru. Ventilátor slouží k rychlejšímu vytápění místnosti.

Ventilátor funguje pouze s termostatem v zapnuté poloze a lze jej použít při zapnutých topných tělesech ke vhánění teplého vzduchu do místnosti. V teplých místnostech lze použít ventilátor s vypnutými topnými tělesy ke vhánění studeného vzduchu do místnosti.

Funkce časovače

Střed časovače má třípolohový přepínač. V centrální poloze (označené symbolem hodin) časovač zapíná a vypíná ohřivač v časech nastavených segmenty (viz nastavení časovače níže).

Poloha označená jako "T" je polohou, u které obejdete časovač (bypass). Časovač bude nadále běžet, ale energie bude nepřetržitě přiváděna do ohřivače. To vám umožní v případě potřeby ponechat ohřivač zapnutý po omezenou dobu.

V poloze označené jako "O" časovač stále běží, ale do ohřívače není dodáváno napájení.

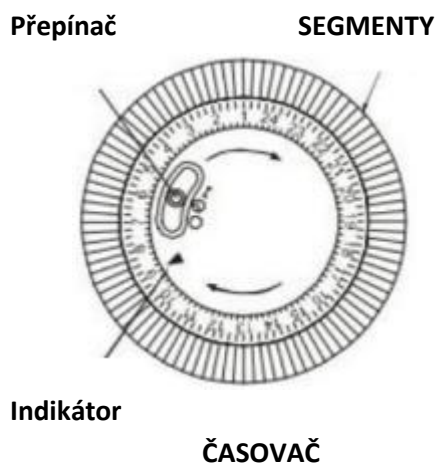
Ujistěte se, že přepínač na časovači je ve střední poloze vedle symbolu hodin.

Otáčejte vnějším kroužkem časovače ve směru hodinových ručiček, dokud se aktuální čas nezarovná s ukazatelem šipky, tzn., pokud chcete, aby čas nastavení časovače byl 20, otáčejte vnějším kroužkem, dokud nebude číslo 20 zarovnané s ukazatelem šipky.

Nastavte provozní dobu ohřívače umístěním segmentů kolem vnějšího kroužku podle požadované provozní doby (dob).

Po nastavení bude ohřívač pracovat denně v naprogramovaných časech. Vezměte prosím na vědomí, že ohřívač musí být vždy zapojen do elektrické zásuvky, přepínače prvků musí být v poloze „zapnuto“ a termostat musí být správně nastaven, aby ohřívač fungoval.

Pokud je ohřívač potřeba pro nepřetržitý provoz, měl by být přepínač na časovači nastaven do polohy "T".



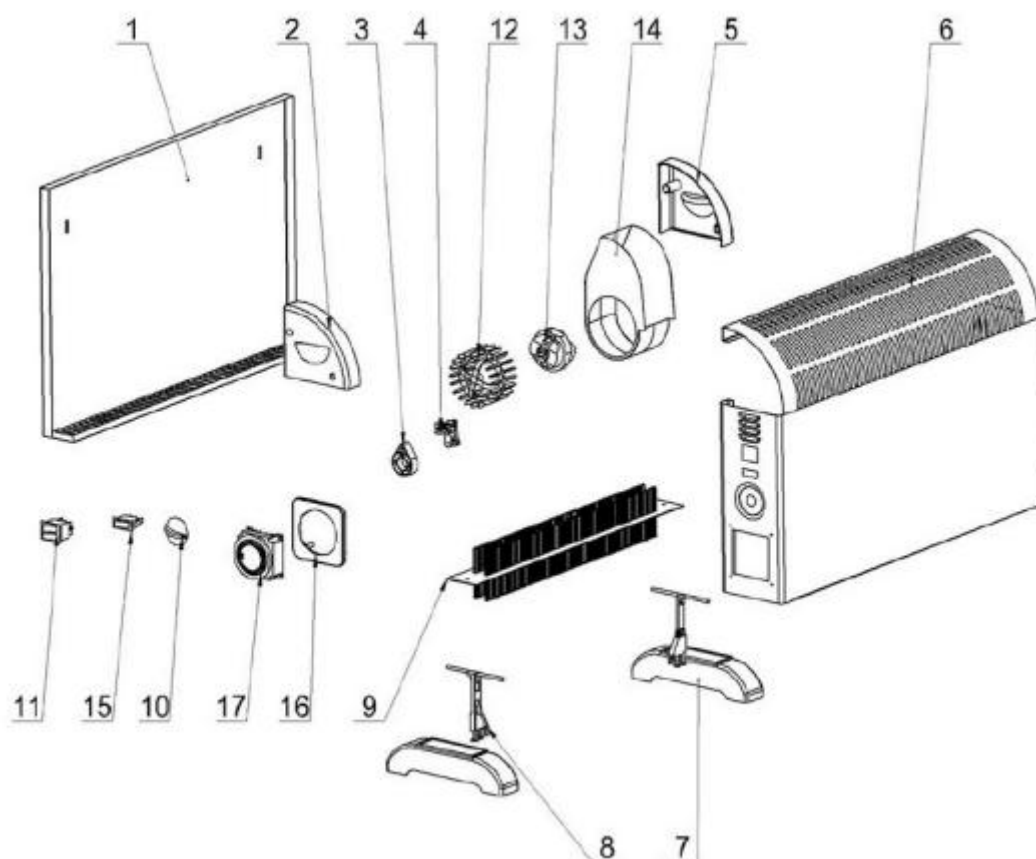
ČIŠTĚNÍ OHŘÍVAČE

Před čištěním vždy odpojte zástrčku ze zásuvky a nechte zařízení vychladnout. Očistěte vnější povrch ohřívače otřením vlhkým hadříkem a přetřením suchým hadříkem. Nepoužívejte čisticí prostředky ani abrazivní materiály a zabraňte vniknutí vody do ohřívače.

SKLADOVÁNÍ OHŘÍVAČE

Pokud není ohřívač delší dobu používán, měl by být chráněn před prachem a skladován na čistém, suchém místě.

Návod k obsluze



Č.	Název prvku	Č.	Název prvku
1	Zadní kryt	10	Otáčecí knoflík termostatu
2	Levý úchyt	11	Spínač
3	Náhradní spínač termostatu	12	Kolo ventilátoru
5	Pravý úchyt	13	Motor
6	Přední kryt	14	Kryt motoru
7	Nožky	15	Přepínač ventilátoru
8	Topný kabel	16	Kryt časovače
9	Topné těleso		



Poslední dvě číslice roku uplatnění označení CE - 21

ES PROHLÁŠENÍ O SHODĚ

GEKO Kietlin, ul. Spacerowa 3, 97-500 Radomsko, Polsko
s plnou odpovědností prohlašuje, že:

Konvektor 2000W, s vestavěným ventilátorem a časovačem

Typ: G80442, Model: DL06D

splňuje požadavky Evropského parlamentu a Rady:

2014/30/EU ze dne 26. února 2014 o harmonizaci právních předpisů členských států týkajících se elektromagnetické kompatibility, 2014/35/EU ze dne 26. února 2014 o harmonizaci právních předpisů členských států týkajících se dodávání elektrických zařízení určených pro používání v určitých mezích napětí na trh, 2011/65/EU ze dne 8. června 2011 o omezení používání některých nebezpečných látek v elektrických a elektronických zařízeních, 2015/863 ze dne 31. března 2015, kterou se mění příloha II směrnice Evropského parlamentu a Rady 2011/65/EU, pokud jde o seznam omezených látek,

a norem EN 55014-1:2017, EN 55014-2:2015, EN IEC 61000-3-2:2019,

EN 61000-3-3:2013+A1:2019, EN 60335-2-30:2009+A11:2012,

EN 60335-1:2012+AC:2014+A11+A13:2017+A1:2019+A2:2019, EN 62233:2008,

je shodný s certifikátem o posouzení typu ES č. 200700174HZH-V1 ze dne 22. 7. 2020

typu ES č. 200300403HZH-V1 ze dne 11. 5. 2020 vydaného společností INTERTEK

TESTING & CERTIFICATION LTD, Intertek House, Cleeve Road, Leatherhead, Surrey KT22 7SA

Země: Spojené království, Telefon: +44 (0) 1372 370900, Fax: +44 (0) 1372 370999

E-mail: andrew.strachan@intertek.com, Web: www.intertek.com

Identifikační číslo oznámeného subjektu: 0359

a certifikátu typu ES č. 70.400.20.457.04-00.01 ze dne 16. 6. 2020 vydaného společností TUV SUD

Product Service GmbH Zertifizierstellen, Ridlerstrasse 65, 80339 MUNCHEN

Země: Německo, Telefon: +49 (89) 50084261, Fax: +49 (89) 50084230

E-mail: ps.zert@tuev-sued.de Web: <http://www.tuev-sued.de/ps>

Identifikační číslo oznámeného subjektu: 0123

Toto ES prohlášení o shodě nebude platné, pokud bude výrobek změněn
nebo přestavěn bez souhlasu výrobce.

Za přípravu a uchování technické dokumentace odpovídá:

Larysa Kowalczyk, Kietlin, ul. Spacerowa 3, 97-500 Radomsko, Polsko.

Kietlin, 16. 4. 2021

Místo a datum vystavení

Larysa Kowalczyk

Příjmení, jméno a funkce oprávněné osoby

CZ



ZÁRUČNÍ LIST

.....
Datum prodeje *

.....
Kupující (jména a příjmení / název firmy) *

.....
* vyplňuje prodejce

Adresa *
.....

Název výrobku *
.....

Model / Kód výrobku *

Prohlašuji, že jsem si přečetl záruční podmínky a souhlasím s podmínkami uvedenými níže. Zboží nemá žádné viditelné vady ani poškození.

(razítko a čitelný podpis prodejce)

UPOZORNĚNÍ! Neoprávněný zápis do záručního listu nebo provedení jakýchkoliv změn ve stávajících záznamech se rovná ztrátě záručních práv.

(čitelný podpis kupujícího)

Záruční list je platný pouze s dokladem o koupi.

Záruční podmínky

V souladu se zákonem č. 136/2002 Sb. se na Vámi zakoupený výrobek poskytuje záruka na dobu 24 měsíců od data prodeje. V případě nákupu zboží používané pro obchodní nebo podnikatelskou činnost je záruční doba 12 měsíců. Záruka je poskytována pouze v případě, že jsou výrobky používány v souladu s návodem k obsluze a způsobu použití.

Ze záruky jsou vyjmuty všechny díly podléhající přirozenému opotřebením, přetížením, použitím výrobku k jiným účelům, než ke kterým je určen a na závady vzniklé při dopravě nebo nesprávným (neodborným) zacházením. Za nesprávné zacházení považujeme příklad, kdy nebyl brán zřetel na návod k obsluze a obecně závazné předpisy pro práci s výrobkem. Obdobně se hodnotí i pokus o neodbornou opravu nad rámec doporučené údržby.

Záruka se vztahuje výlučně na závady způsobené vadou materiálu, výrobní montáže nebo technologií zpracování.

Nárok na uplatnění záruky zaniká:

- 1) výrobek nebyl používán v souladu s návodem k obsluze
- 2) byl proveden jakýkoliv zásah do konstrukce stroje bez předchozího písemného souhlasu firmou KAXL s.r.o.
- 3) výrobek byl používán v jiných podmínkách nebo k jiným účelům, než ke kterým je určen
- 4) byla některá část výrobku nahrazena neoriginální součástí
- 5) k poškození výrobku nebo k nadměrnému opotřebením došlo vinou nedostatečné údržby
- 6) škody vzniklé působením vnějších mechanických, teplotních či chemických vlivů
- 7) vady byly způsobeny nevhodným skladováním, či manipulací s výrobkem
- 8) výrobek byl používán (pro daný typ výrobku) v agresivním prostředí např. prašném, vlhkém
- 9) výrobek byl použit nad rámec přípustného zatížení

Záruka se nevztahuje na položky, u kterých lze očekávat opotřebením v důsledku jejich normální funkce (např. opotřebením uhlíků, zapalovací svíčka atd.)

Pro provoz výrobků používejte pouze doporučené příslušenství a originální náhradní díly.

Nároky uplatňujte ihned po zjištění závady u prodejce, který Vám výrobek prodal, a informujte se o možnostech opravy v pověřené opravně. Nebude-li se na Vámi uplatňovanou závadu vztahovat záruka, budou Vám fakturovány práce a náklady spojené s kontrolou a montáží a demontáží součástí.

Při uplatňování nároků předložte řádně vyplněný záruční list nebo jiný doklad o koupi opatřený datem prodeje. Do opravy předávejte výrobek v čistém stavu, řádně vyčištěný, zbaven prachu či špíny. Spolu s výrobkem zašlete i jeho originální příslušenství k určení přesné diagnostiky závady.

Při zasílání dopravní službou vylijte z výrobku nespotebované palivo a olej. Výrobek řádně zabalte, nejlépe do původního obalu tak, aby nedošlo k jeho poškození. Škody, způsobené nedostatečným zabaláním zásilky, nelze uznat jako záruční vady!

Do motorů používejte jen paliva a oleje odpovídající klasifikace, popř. paliva a oleje doporučené značkovým prodejcem. Vzniklé škody, způsobené používáním nevhodného paliva a nevhodných olejů, Vám nebudou v záruce uznány.